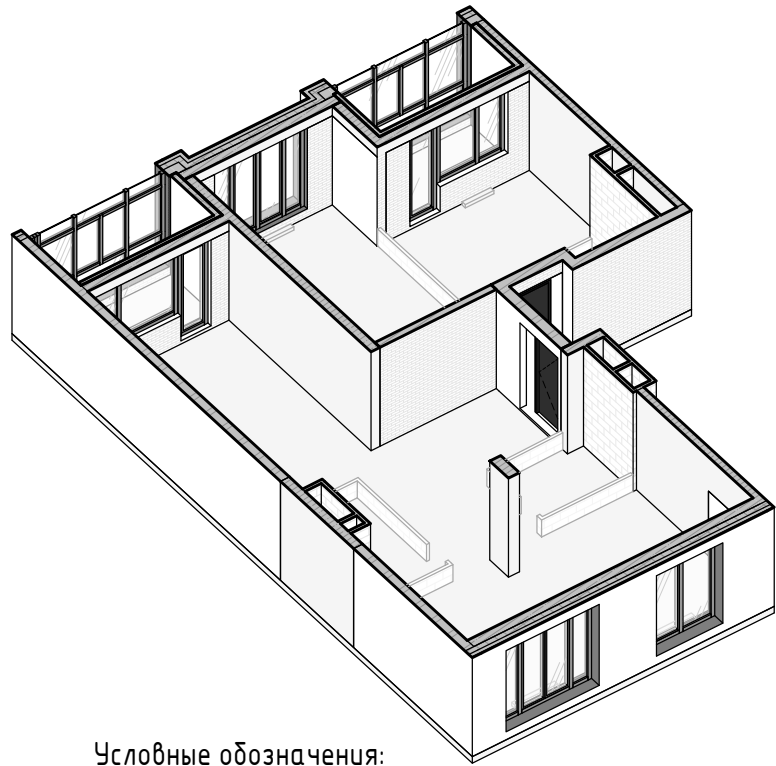
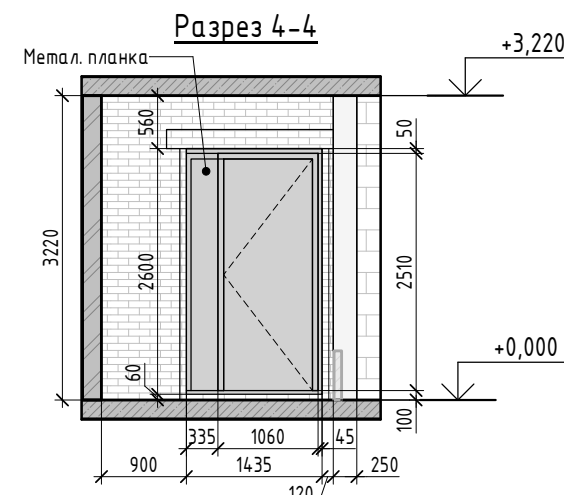
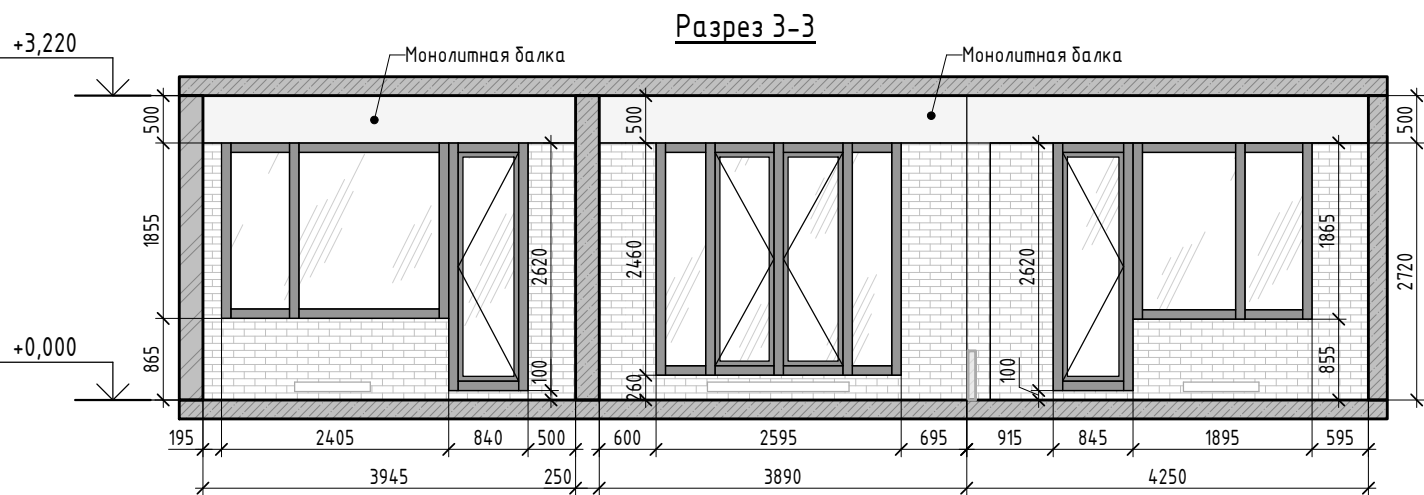
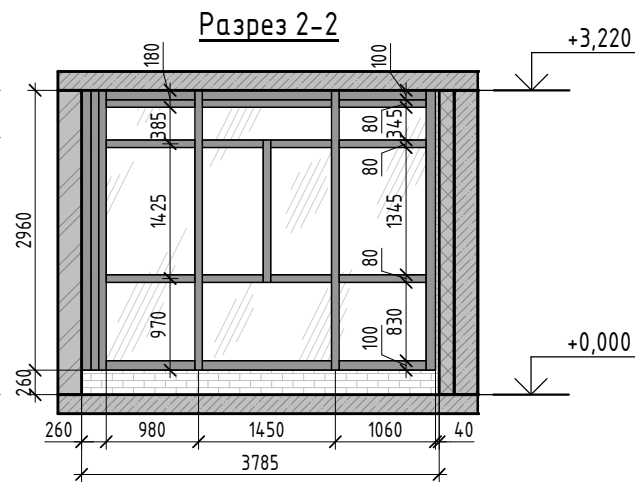
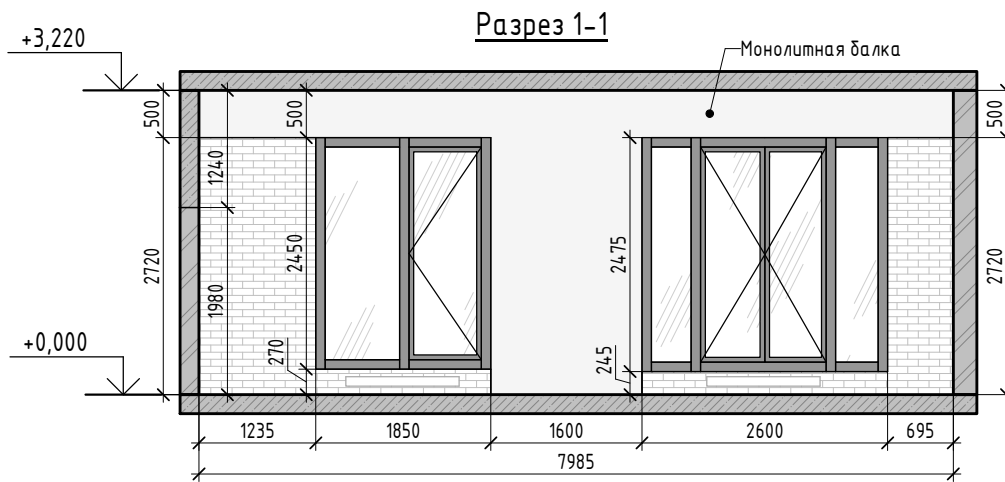
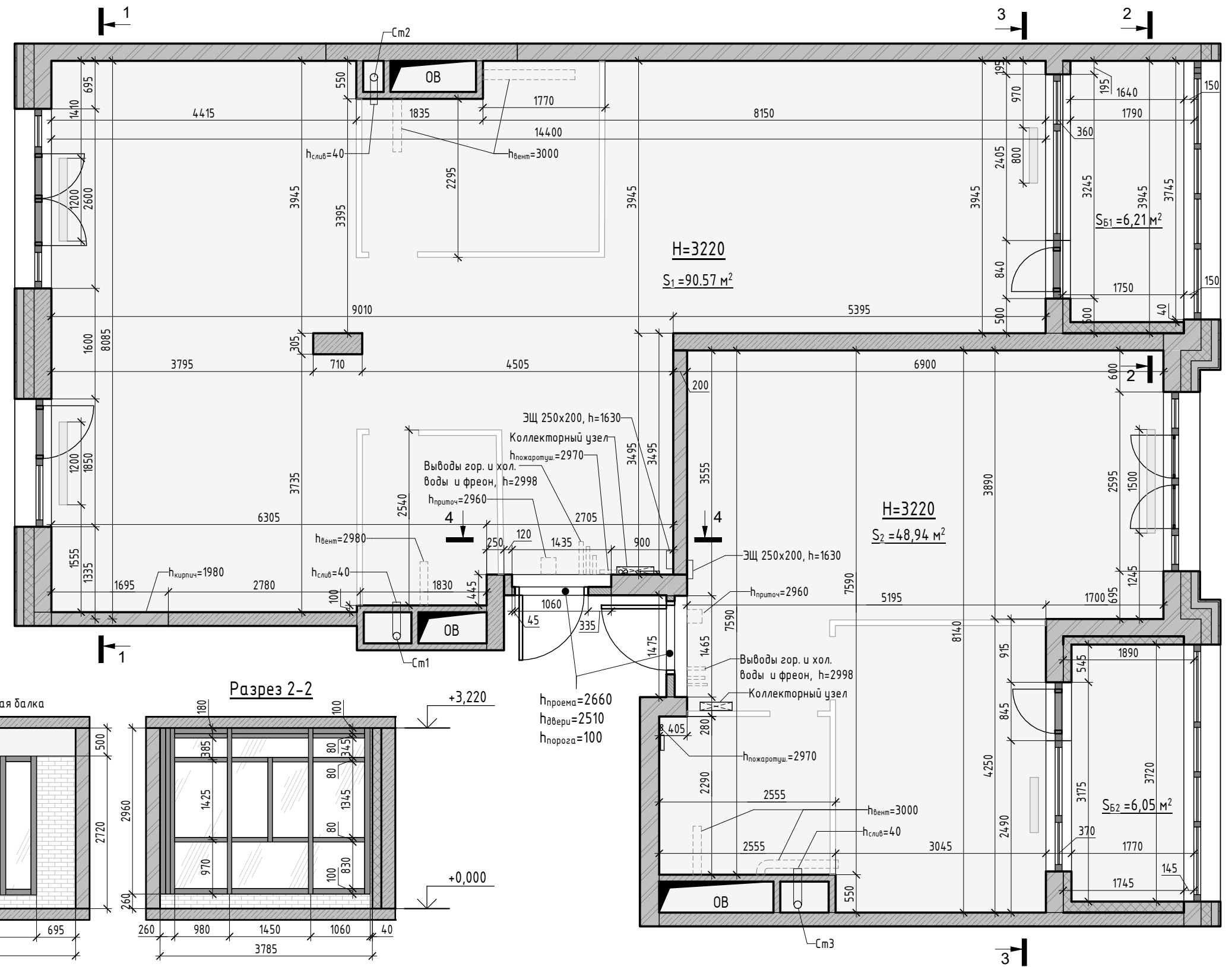


Схема существующей ситуации



Условные обозначения:

- Монолитный Ж/Б
- Гипсовый блок
- Кирпич
- Шххта обменной вентиляции
- Существующие радиаторы



Собщая = 151,77 м² (без несущих перегородок)

Примечания:

1. Высота потолков 3220мм.
2. Размеры и высоты указаны в мм.
3. Допустимая погрешность 10-40 мм, в зависимости от кривизны стен.

ОБМЕРНЫЙ ПЛАН

Стадия	Лист	Листов
Р	3	